

Axkid ONE 3 Reha



Návod k použití – Rehabilitační autosedačka Axkid ONE 3 Reha

CE


Thomashilfen





1



2



3



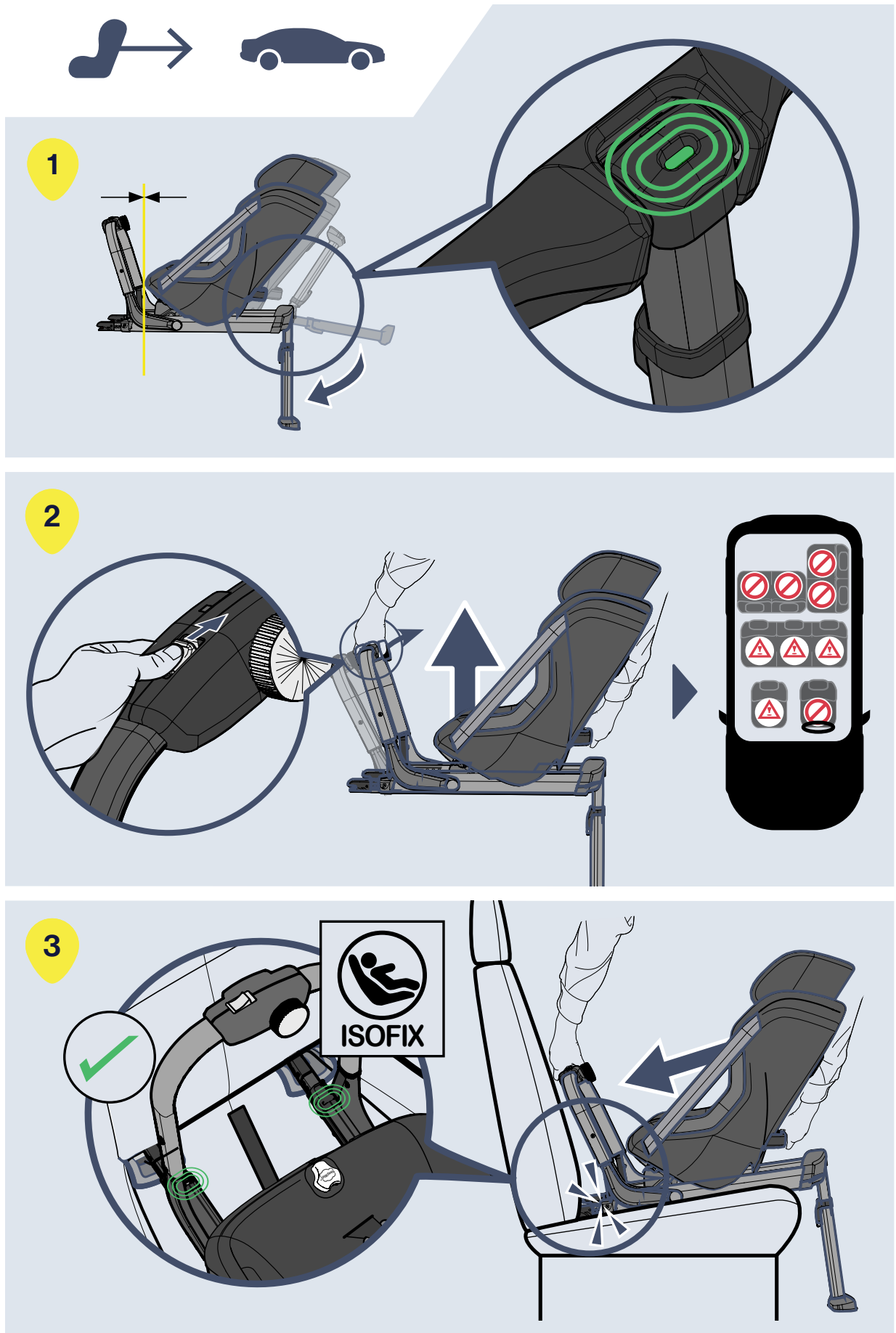
4

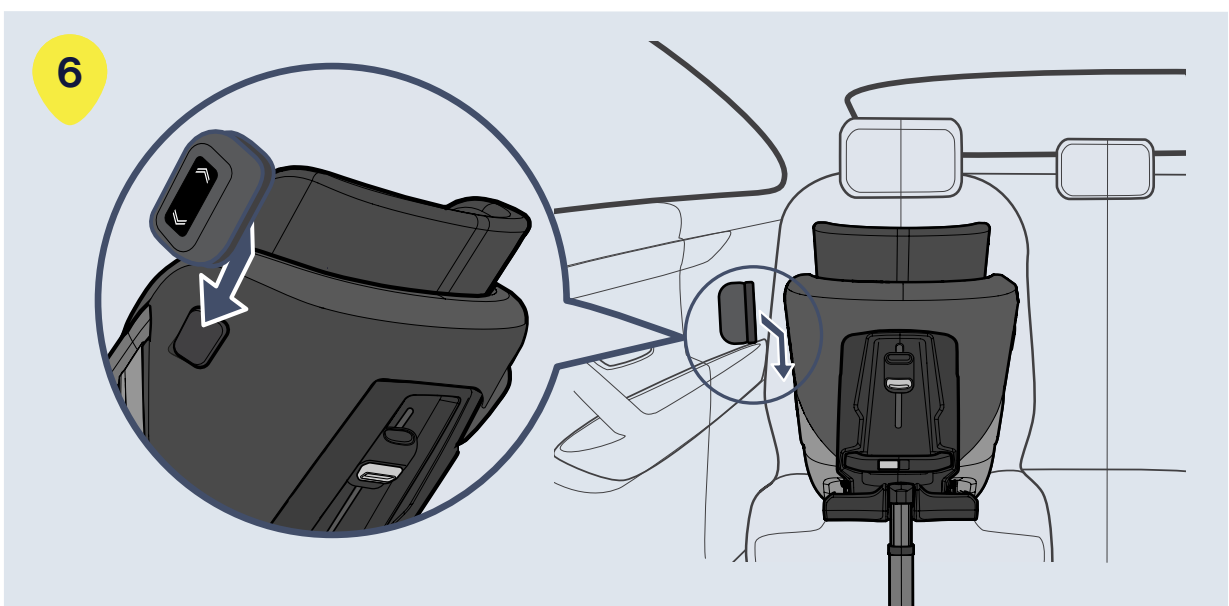
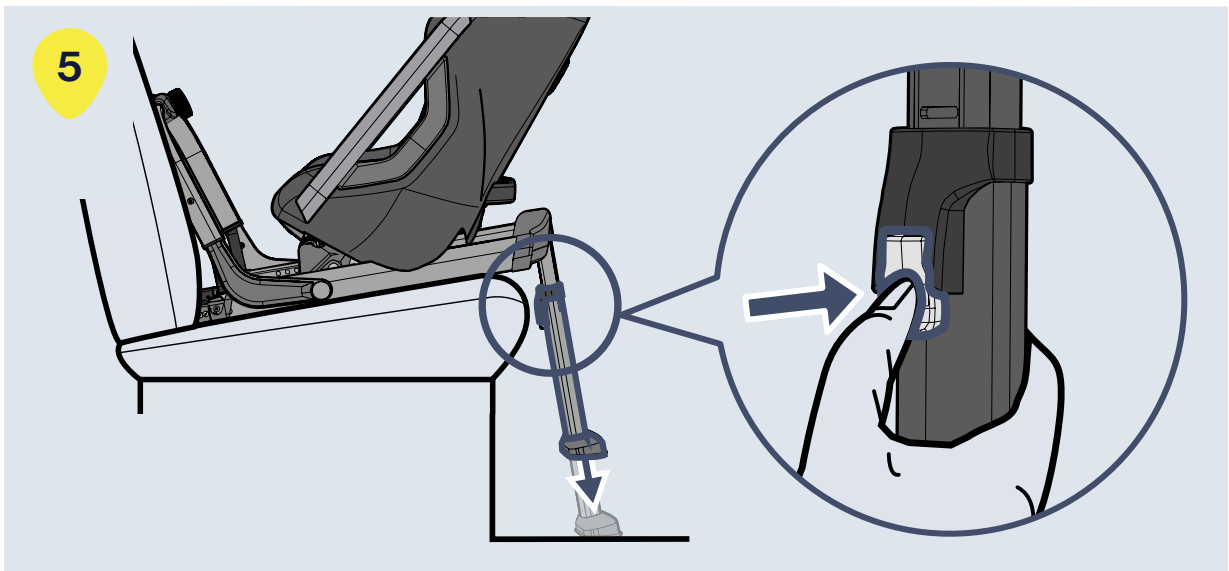
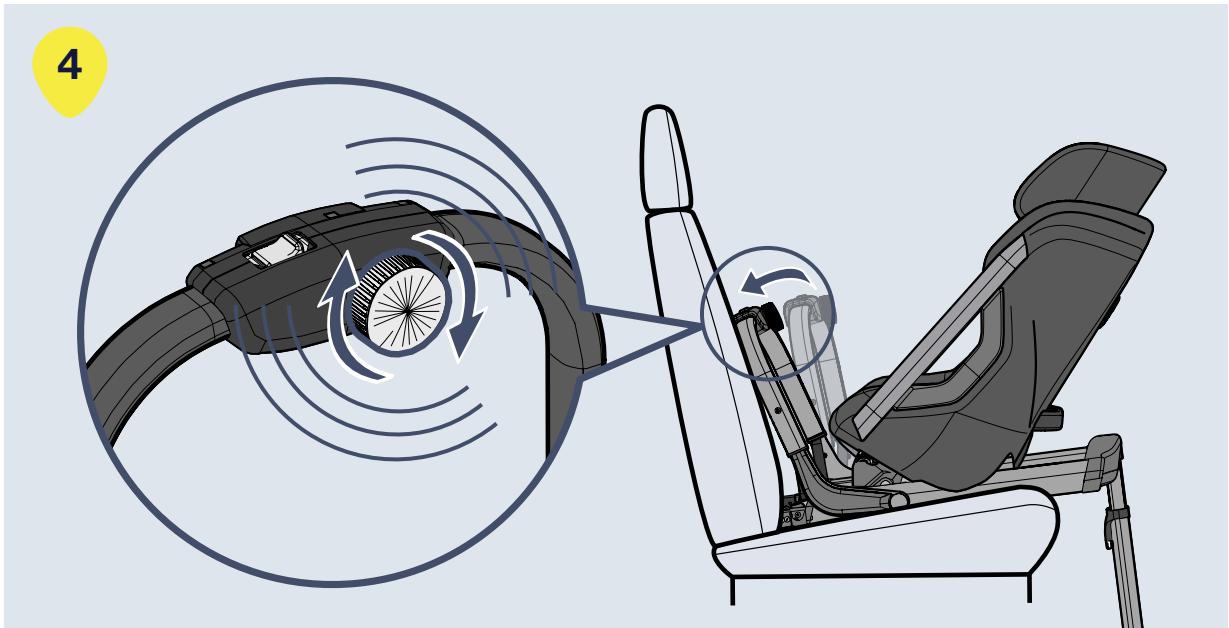


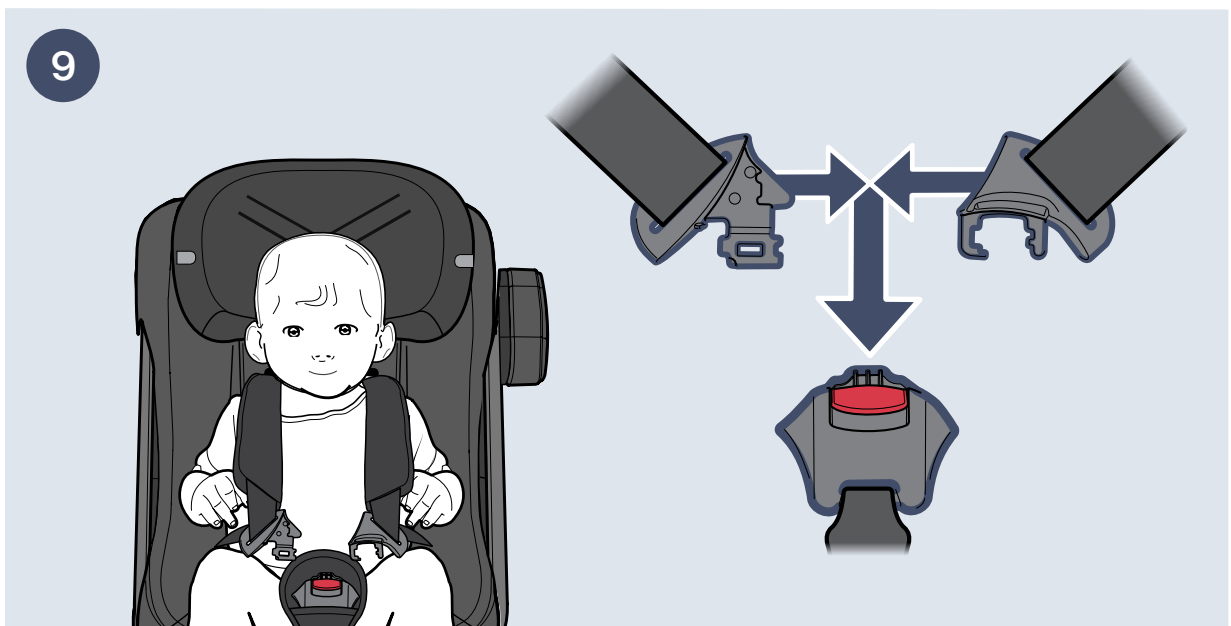
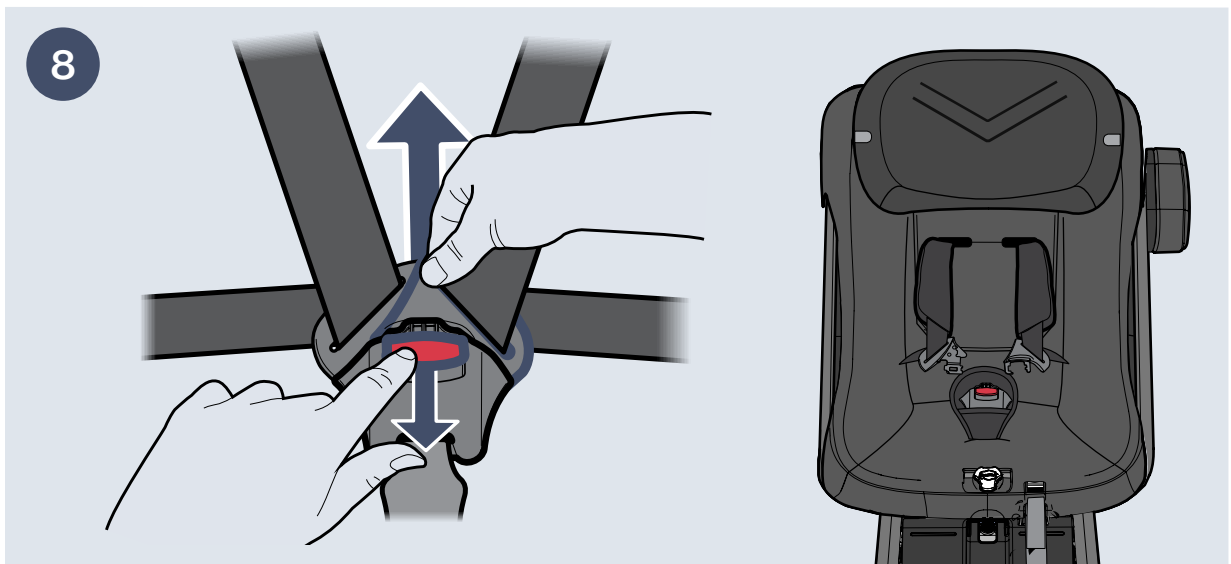
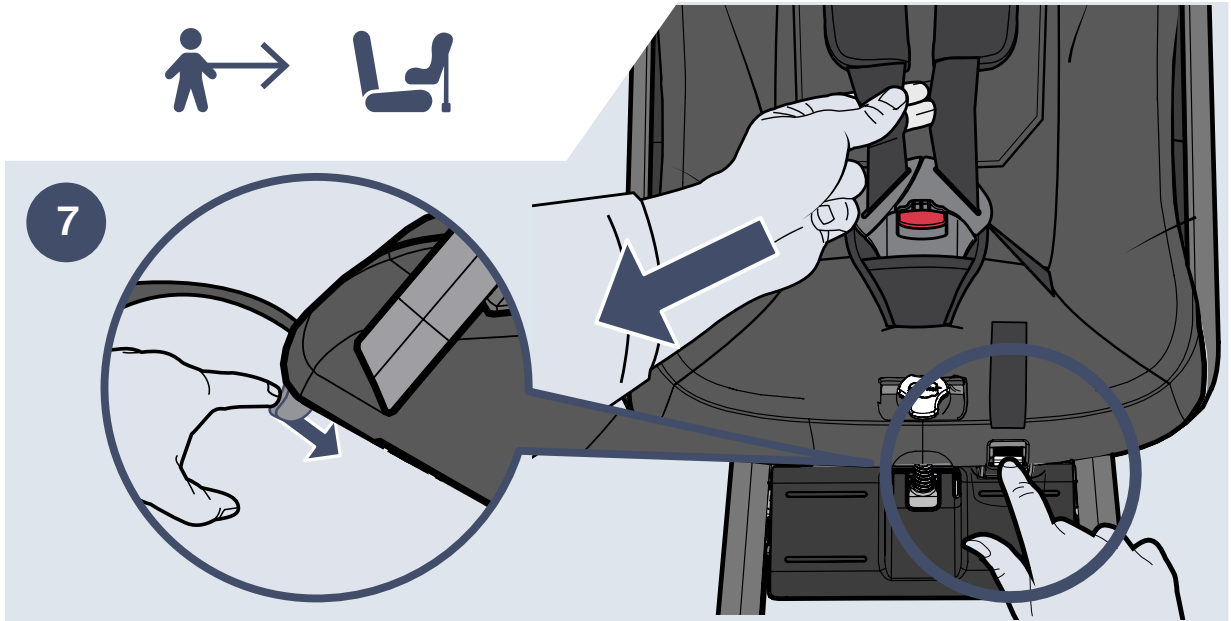
5

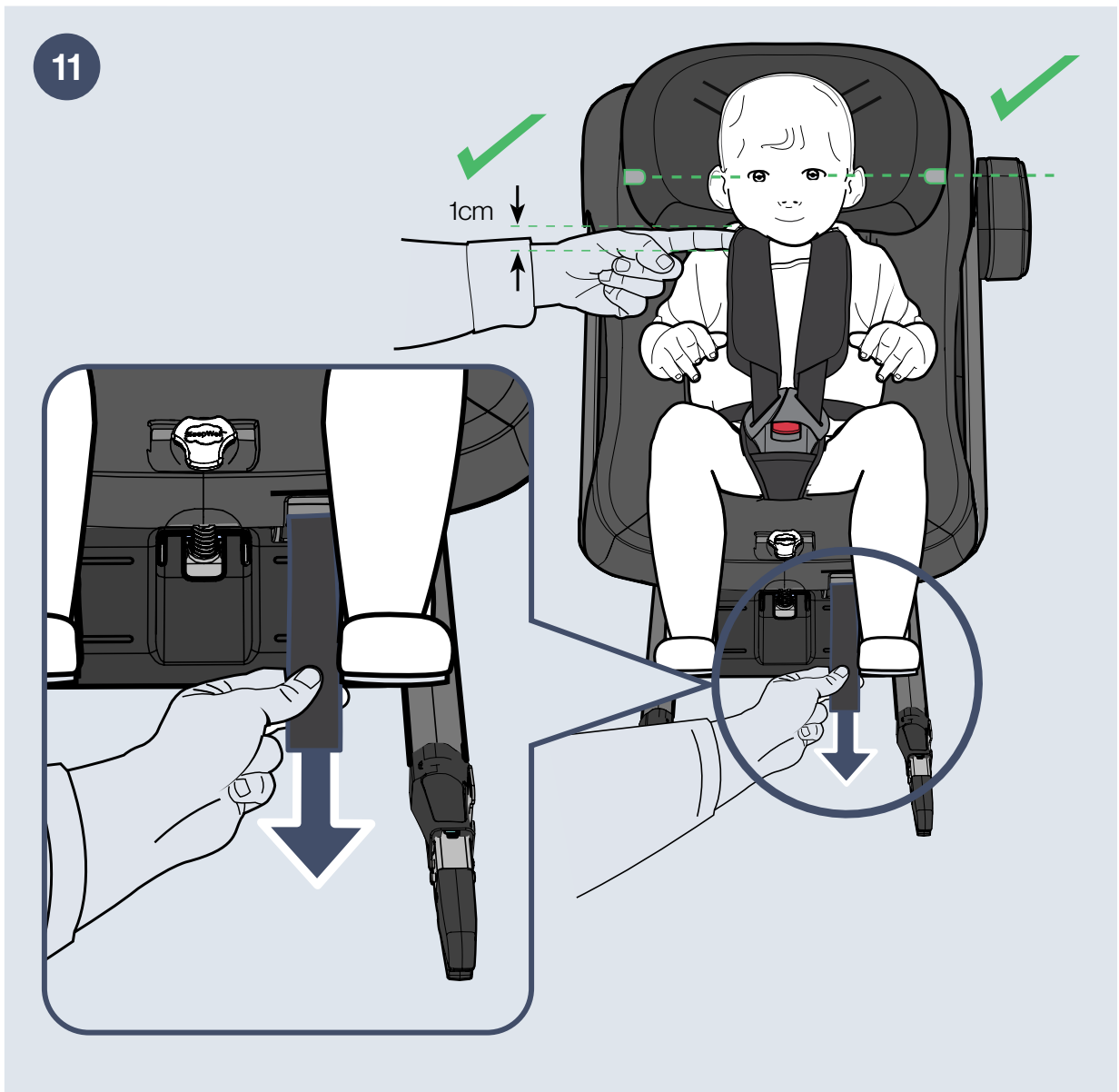
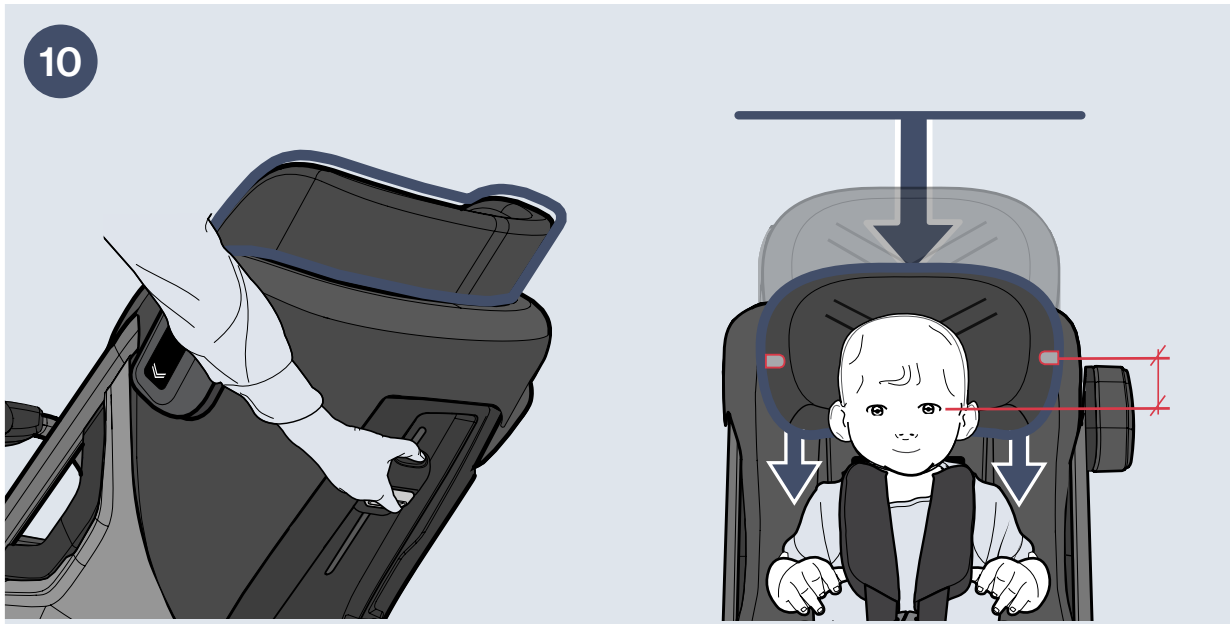


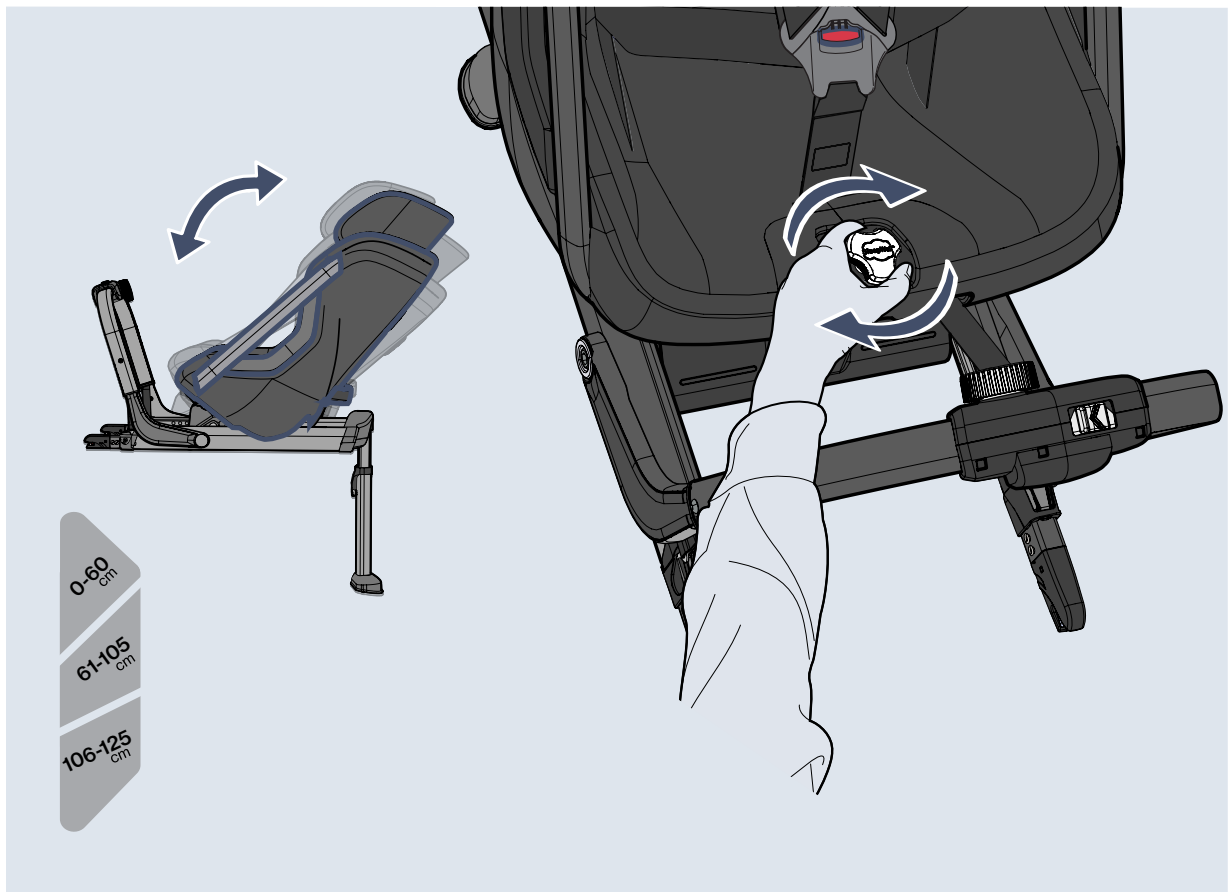
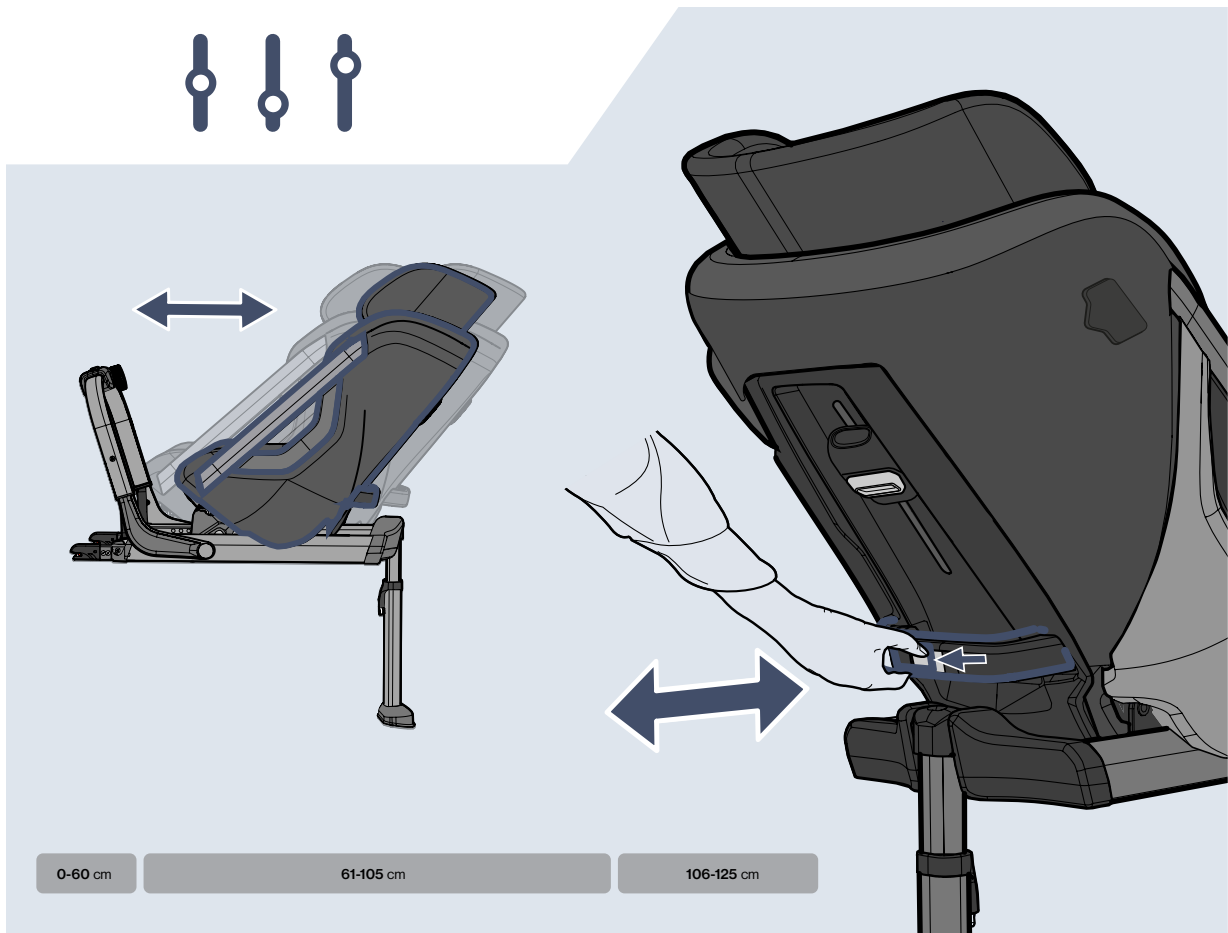
6

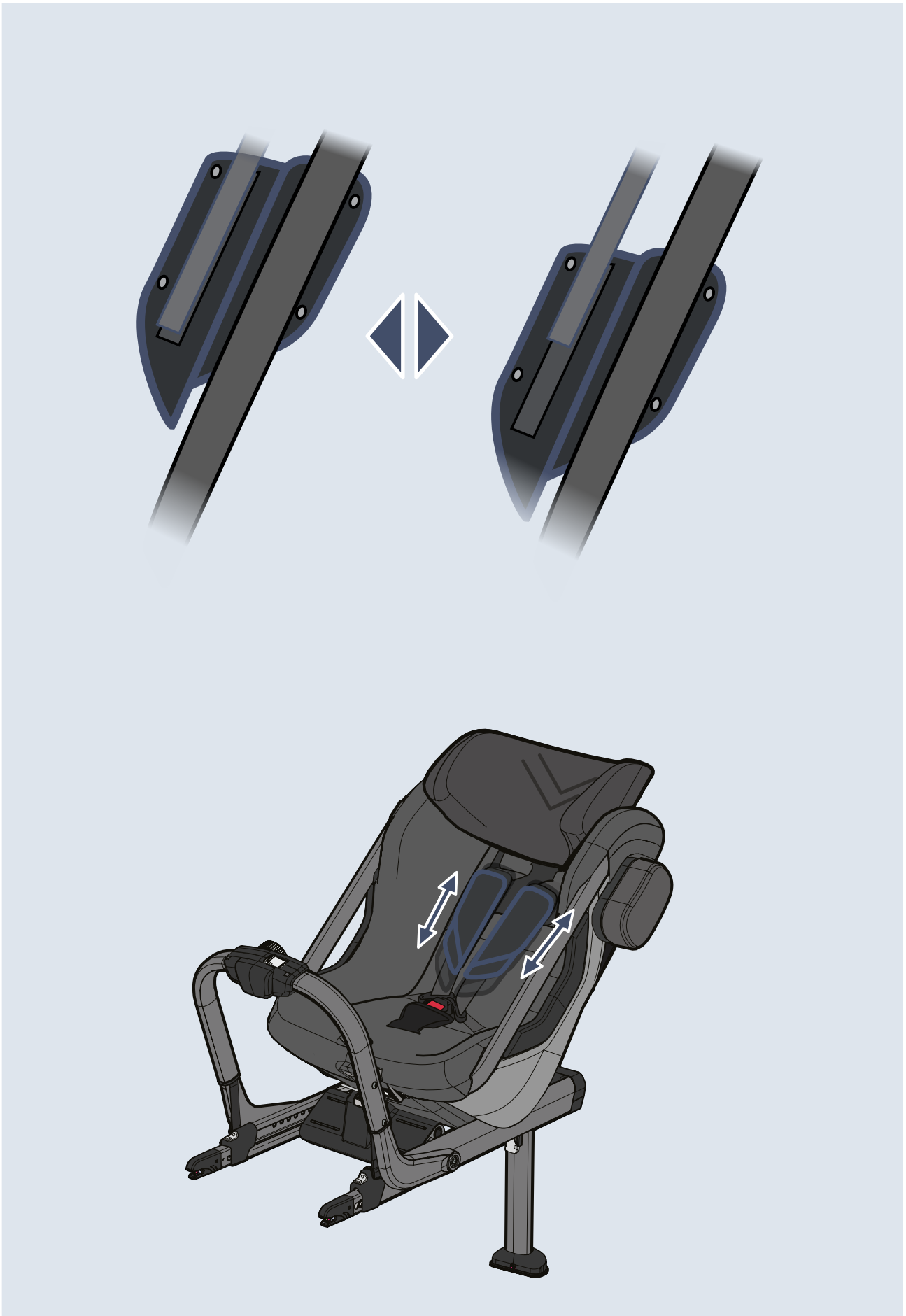


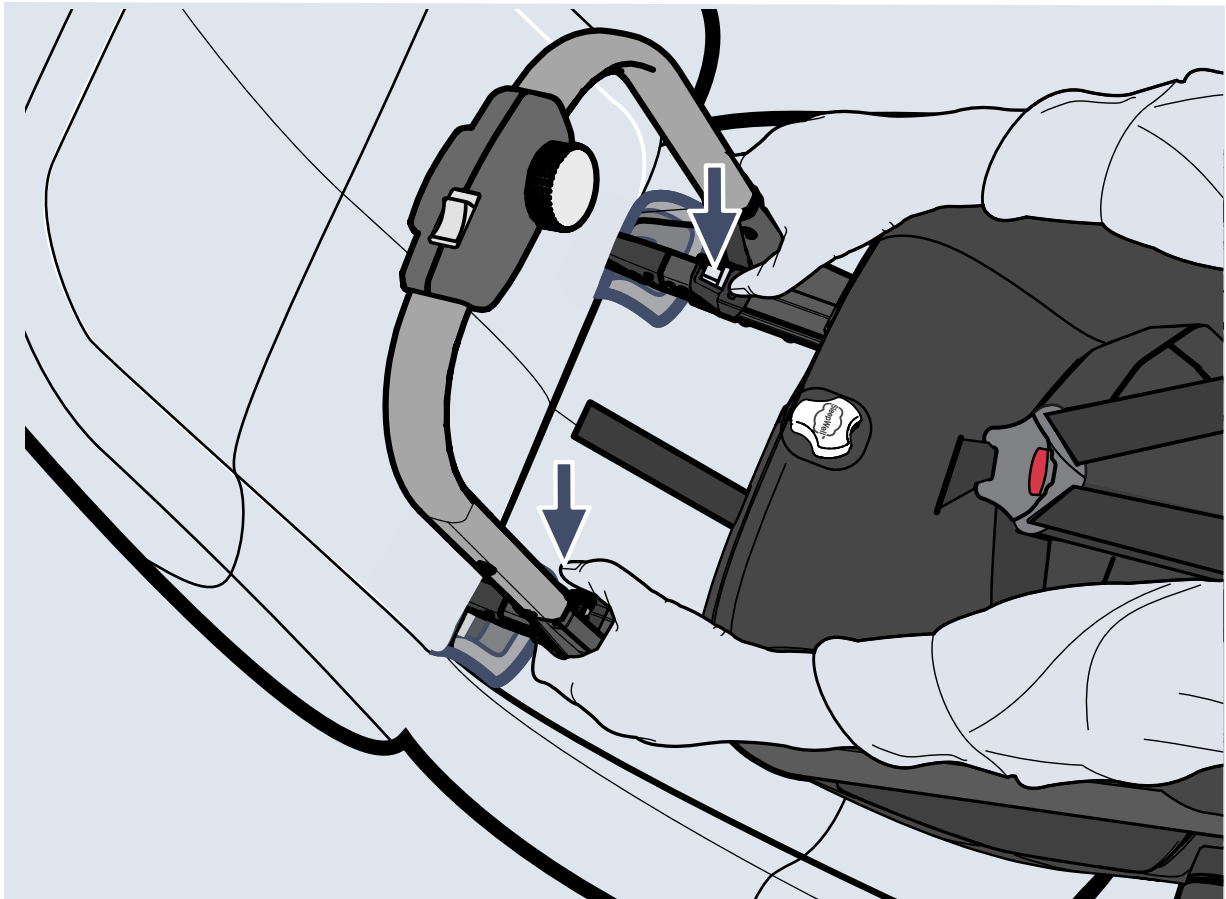
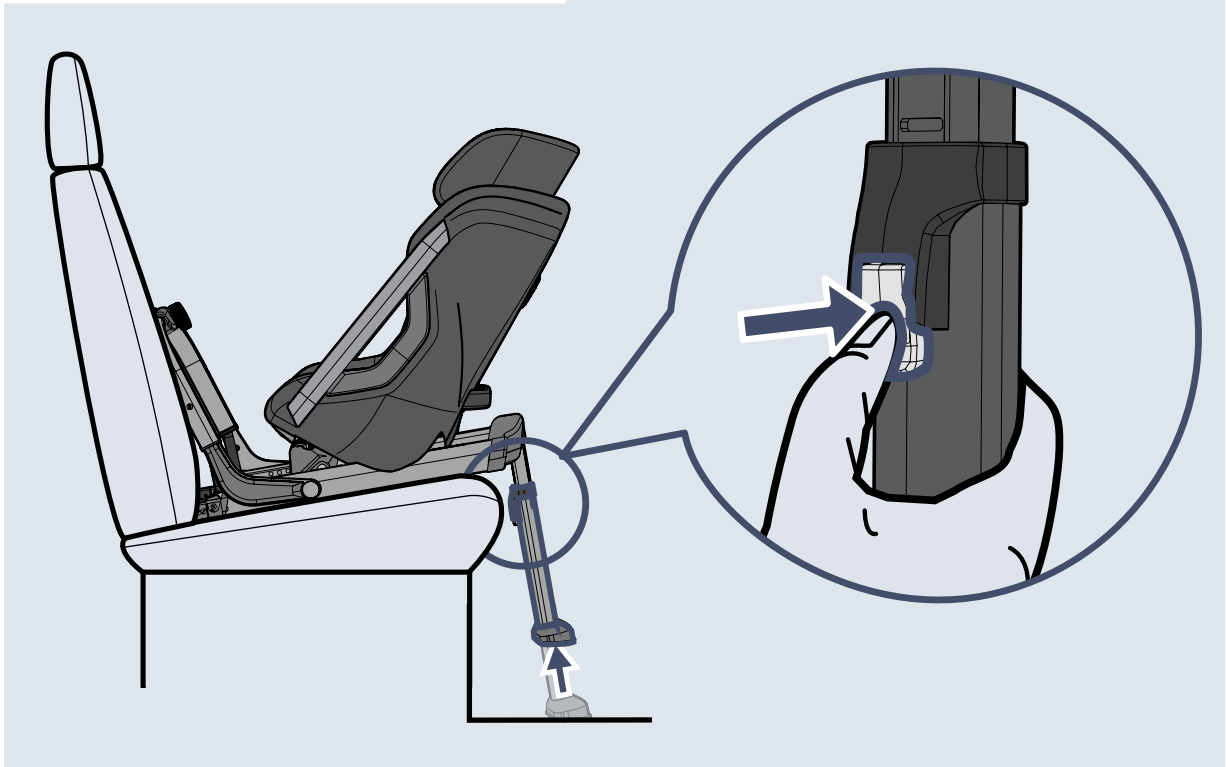


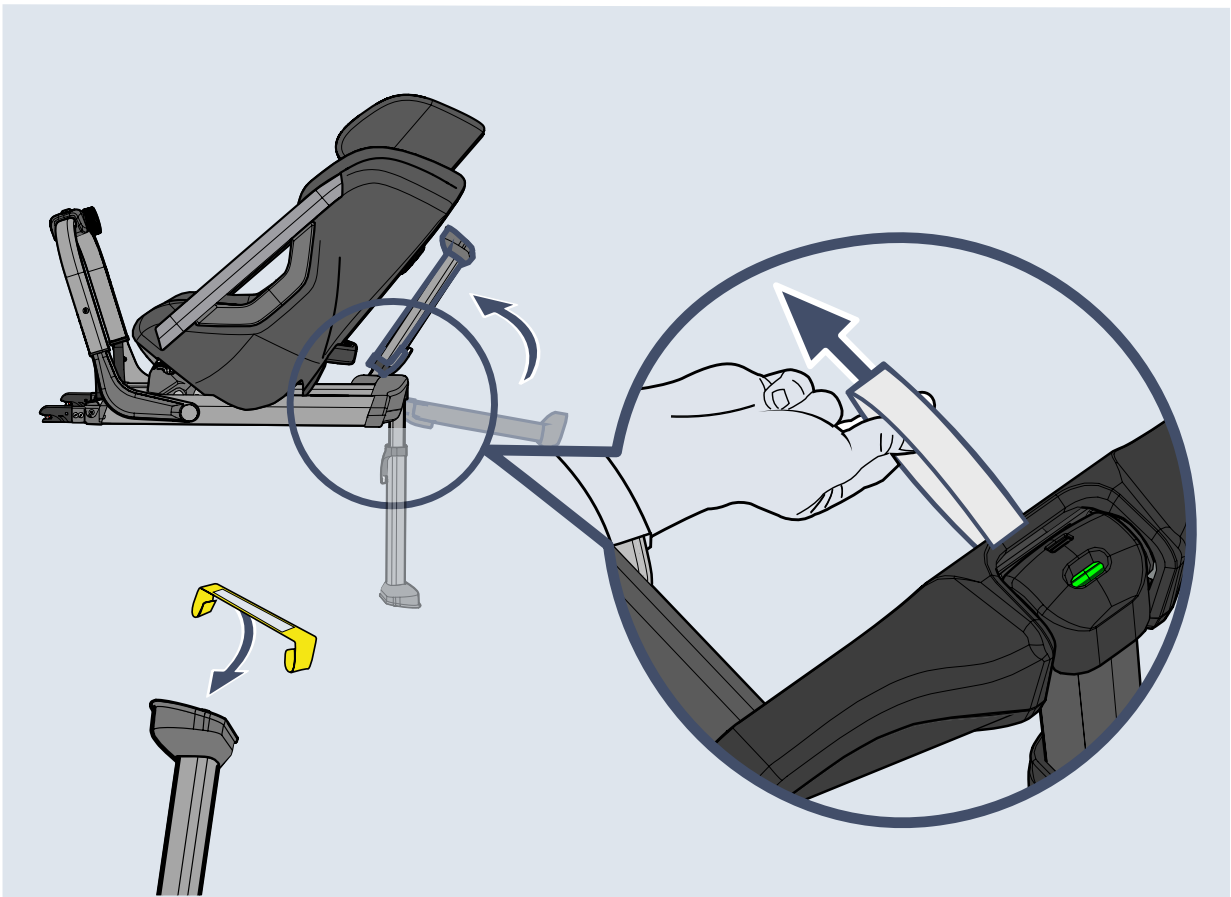
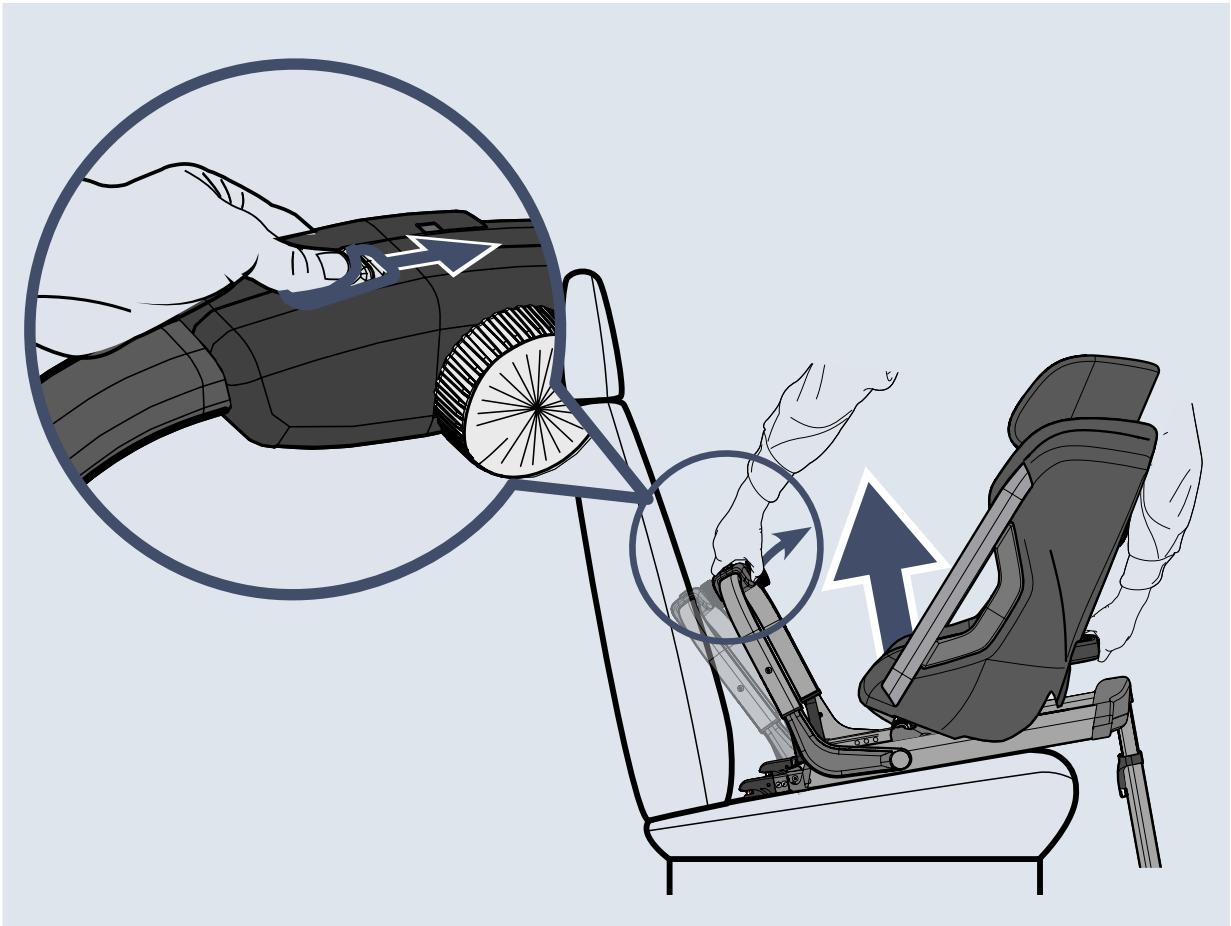












2. Předmluva / Výrobce

Vážený zákazníku,

Rozhodli jste se pro náš produkt a my bychom vám rádi poděkovali za důvěru, kterou jste nám projevili. Aby bylo zacházení s vaším novým výrobkem bezpečné, praktické a pohodlné pro vás i uživatele, přečtěte si prosím nejprve tento návod k použití. Pomůže vám to předejít poškození a chybám při obsluze. Zajistěte, aby tento návod k použití zůstal u výrobku a byl k dispozici každému uživateli.

Modifikace rehabilitační autosedačky mění v několika bodech způsob ovládání autosedačky; mohou se vyskytnout odchylky od spotřebitelského výrobku.

V případě dotazů se obraťte na svého specializovaného prodejce nebo přímo na nás.



Thomas Hilfen für Körperbehinderte GmbH & Co. Medico KG

Walkmühlenstraße 1

27432 Bremervörde

Telefon: +49 (0) 4761 8860

www.thomashilfen.de

Vyhraujeme si právo na technické změny. To může vést k rozdílům mezi vaším produktem a vyobrazením v médiích.

Obsah

1. Ilustrace	3
2. Předmluva / Výrobce	12
3. Označení / identifikace modelu	13
4. Obecné informace / bezpečnostní pokyny	14
5. Určené použití	15
5.1 Určené použití / oblasti použití	15
5.2 Indikace / cílová skupina pacientů, určení uživatelé	15
5.3 Rizika a kontraindikace aplikace	15
6. Popis produktu	15
6.1 Rozsah dodávky	15
6.2 Základní vybavení	15
6.3 Uvedení do provozu	15
6.4 Školení uživatelů	15
7. Možnosti nastavení / výkonnostní funkce / příslušenství	16
8. Součásti	17
8.1 Povolené a nepovolené polohy sezení dětské autosedačky Axxid ONE 3 Reha	19
8.2 Instalace zařízení Axxid ONE 3 Reha do vozidla	19
8.3 Polohování dětské autosedačky Axxid ONE 3 Reha	20
8.4 Nastavení sedadla	21
8.5 Nastavení sedadla / demontáž autosedačky Axxid ONE 3 Reha z vozidla	21
9. Technické údaje	22
10. Specifikace materiálu	22
11. Čištění, údržba a opravy r.	23
11.1 Čištění, pokyny pro péči a dezinfekci v každodenním životě	23
11.2 Údržba a kontrola u specializovaných prodejců / plán údržby	24
11.3 Náhradní díly	24
11.4 Skladování / likvidace	24
12. EU prohlášení o shodě	25
13. Záruka	25
14. Životnost	25
15. Opětovné použití	25
16. Prodejce	25

3. Označování / Identifikace modelu

Nálepka	Význam
<p>Thomashilfen für Körperbehinderte GmbH & Co. Medico KG Walkmühlenstraße 1 - 27432 Bremervörde - Germany</p> <p>XXXXX XXXXX</p> <p>Reha-Autositze</p> <p>XXX</p> <p>98000XXXXXX</p> <p>MD CE [symbol] 20XX-XX-XX</p> <p>STD UDI-DI (1)XXXXXXXXXXXX</p> <p>SN XXXXXX UDI-PI (21)XXXXX</p>	<p>Štítek s čárovým kódem</p> <p>Umístění na výrobku (obr. 1)</p> <ul style="list-style-type: none"> - Výrobce - Název produktu - Skupina výrobků - Číslo položky krátký / dlouhý - MD = zdravotnický prostředek - Datum výroby - Sériové číslo
<p>Thomashilfen Walkmühlenstraße 1 27432 Bremervörde - Germany</p> <p>Axxid ONE 3 Reha Nutzergröße / user size: 0 - 23 l 0 - 50.71</p> <p>Thomashilfen Walkmühlenstraße 1 27432 Bremervörde - Germany</p> <p>Axxid ONE 3 Reha Nutzergröße / user size: 61 - 125 cm 24.02 - 49.21 inch</p> <p>CE [i] Made in Germany S 9600100980000</p>	<p>Typová deska</p> <p>Umístění na výrobku (obr. 2)</p> <ul style="list-style-type: none"> - Výrobce - Název produktu - Hmotnost uživatele - Hmotnost uživatele - Označení CE - Postupujte podle návodu k použití
<p>One 3 Reha Restraint system for special requirements „S“</p> <p>S</p> <p>Proof of strength by crash test - tested against criteria comparable to those of ECE R129/03</p> <p>Thomashilfen Walkmühlenstraße 1 27432 Bremervörde Germany</p>	<p>Štítek crash testu</p> <p>Umístění na výrobku (obr. 2)</p> <p>Informace: Důkaz pevnosti na základě nárazového testu – testováno podle kritérií srovnatelných s normou ECE R129/03.</p>

4. Poznámky

4.1 Obecné informace

- Před prvním použitím přístroje si pečlivě přečtěte návod k použití nebo si jej nechte přečíst, pokud máte se čtením potíže. Pokud návod k použití chybí, můžete si jej stáhnout z webových stránek www.thomashilfen.de. Obsah digitálního návodu k použití lze zvětšit.
- Zkontrolujte, zda není obal při přepravě poškozen a zda je výrobek v bezvadném stavu.
- Změny produktu jsou povoleny pouze v rámci zamýšlených možností úprav.
- Úklid a každodenní péči mohou provádět příbuzní a pečovatelé. Údržbu a kontrolu provádějí specializovaní prodejci.
- V některých zemích je nutné mít u sebe lékařské potvrzení.
- Rehabilitační autosedačku lze použít na jednom ze zadních sedadel a na sedadle spolujezdce. Vybraná autosedačka MUSÍ být orientována proti směru jízdy a musí mít připojení ISOFIX.
- Veškeré označení musí zůstat na výrobku a nesmí se s ním manipulovat.
- **Varování:** Magnety všité do polstrování pásu mohou narušit funkci kardiostimulátorů, implantovaných defibrilátorů a sluchových implantátů. Osoby s lékařskými implantáty by se měly před použitím rehabilitační autosedačky poradit se svým lékařem. Magnety v zásadě nejsou zdraví škodlivé. Jsou dokonce zabudovány ve špercích a mohou být užitečnými malými pomocníky v každodenním životě.

4.2 Bezpečnostní pokyny

- Nejméně jednou za 3 měsíce zkontrolujte, zda nastavení výrobku stále odpovídá aktuálním tělesným rozměrům uživatele. V případě potřeby nechte nastavení upravit odborným prodejcem/ortopedickým technikem.
- Pravidelně (každý týden) kontrolujte funkčnost možností nastavení výrobku.
- Výrobek nepřetěžujte a dodržujte maximální hmotnost uživatele nebo maximální nosnost (viz technické údaje).
- Nikdy nenechávejte uživatele s výrobkem bez dozoru.
- Výrobek může používat vždy pouze jeden uživatel. Ve výrobku ani na něm nesmí být umístěny žádné další osoby.
- Všichni uživatelé musí být seznámeni s funkcemi výrobku. Tím se zajistí, že uživatel může být v případě nouze od výrobku rychle osvobozen.
- Při nastupování a vystupování nenechávejte uživatele bez dozoru.
- Uživatel by měl být vždy připoután 5bodovým bezpečnostním a polohovacím pásem (základní výbava).
- Silné sluneční záření a teplo mohou vést k vysokým povrchovým teplotám výrobku. Pak hrozí nebezpečí poranění při kontaktu. Výrobek znovu nepoužívejte, dokud dostatečně nevychladne. Obecně výrobek chraňte před přímým slunečním zářením.
- Pro zajištění bezpečnosti uživatele dodržujte bezpečnostní normy platné pro vaše vozidlo uvedené v návodu k obsluze vozidla.
- Návod k použití musí zůstat na výrobku.
- Pokud by v rozporu s očekáváním došlo u výrobku k závažnému incidentu, neprodleně to nahlaste naší společnosti a příslušnému úřadu.

5. Zamýšlené použití

5.1 Zamýšlené použití / Oblasti použití

Autosedáčka Axxid ONE 3 Reha je zdravotnický prostředek třídy 1.

Je určena pro přepravu dětí se zdravotním postižením a pro udržení bezpečné polohy sezení v motorových vozidlech. Dítě je vždy připoutáno pětibodovým bezpečnostním pásem rehabilitační autosedačky. Pětibodový bezpečnostní pás rehabilitační autosedačky slouží také k umístění a podepření dítěte ve vzpřímené poloze vsedě. Rehabilitační autosedačka má také integrovaný náklon sedadla.

V některých zemích (např. také v Německu) je nutné mít u sebe lékařský předpis (např. kopii stávajícího receptu pro úhradu nákladů na sedadlo nosičem nákladů). To platí zejména v případě, že sedačka byla upravena z původní rehabilitační autosedačky Thomashilfen nebo pokud je použito příslušenství, jako je otočná deska, sklopná deska nebo opěrka nohou.

Rehabilitační autosedačka poskytuje dodatečnou oporu pro bezpečné sezení, stabilizaci ovládní hlavy a stabilní usazení v oblasti pánve. Výrobek nabízí také příslušenství pro přizpůsobení. Rehabilitační autosedačka se používá jako autosedačka pro převoz proti směru jízdy.

Jakékoli jiné použití nebo použití nad tento rámec je považováno za nesprávné použití.

5.2 Indikace / cílová skupina pacientů, zamýšlený Uživatel

Rehabilitační autosedačka se používá pro děti se strukturálním a/nebo funkčním omezením nebo špatným držením těla v oblasti hlavy a trupu. Zajišťuje stabilní a fyziologickou polohu v případě, že standardní dětská autosedačka nestačí pro stabilní sezení ve vozidle.

5.3 Rizika aplikace a Kontraindikace

Při správném používání lze rizika během používání vyloučit. Nejsou známy žádné kontraindikace

6. Popis produktu

6.1 Rozsah dodávky

Váš výrobek je dodáván v základní konfiguraci. Veškeré objednané příslušenství je součástí výrobku a musí být namontováno dodatečně. Návod k použití je přiložen k výrobku.

6.2 Základní vybavení

Skořepina sedadla (proti směru jízdy); sedák a opěradlo s 12polohovou výškově nastavitelnou opěrkou hlavy; hlavový polštář; sedák; boční polštář sedadla; integrovaný 5bodový bezpečnostní pás s centrálním nastavovačem; výškově nastavitelný ramenní pás s

Axxid ONE 3 Reha systém podložek pásů včetně podložky štítu pásu (malá); extra široká ochrana proti bočnímu nárazu (ASIP); držadlo na přenášení; nastavitelná poloha pro odpočinek a spaní; odnímatelné boční podložky hrudníku a sedadla; odnímatelné potahy, praní v pračce do 40 °C, nesušit v sušičce; stojan se zvukovým signálem; automatická rolovací tyč; vodičko abdukce; konektory ISOFIX; systém Sleep Well; systém snadné instalace.

6.3 Uvedení do provozu

- Opatrně odstraňte přepravní zámky a obal.
- Dbejte na to, aby se obalový materiál a malé části nedostaly do rukou dětí, aby se zabránilo jejich spolknutí nebo nebezpečí udušení

6.4 Školení uživatelů

Uživatel je poučen o používání této pomůcky autorizovaným odborným personálem pomocí tohoto návodu k použití.

Odborný poradce by měl sedačku nainstalovat do vozidla společně s uživatelem a upravit ji podle rozměrů aktuálního uživatele.

Je třeba zajistit, aby byl uživatel poučen o všech funkcích výrobku a o tom, jak jej instalovat a demontovat z vozidla.

7. Možnosti nastavení / výkonnostní funkce / Příslušenství

Upozornění:

Axxid ONE 3 Reha je prodloužená dětská autosedačka i-Size. Je schválena podle směrnice OSN R129 pro použití v autosedačkách.

seidačky kompatibilní s i-Size ve vozidle podle návodu k obsluze příslušného výrobce automobilu. V případě pochybností se obraťte na výrobce dětské autosedačky (www.axkid.com) nebo na svého prodejce.

Axxid ONE 3 Reha je zádržný systém pro zvláštní požadavky, a proto je označen písmenem "S".

7.1 5bodové bezpečnostní pásy

Změna délky pásu:

Sedák mírně nadzvedněte a pomocí suchého zipu uvolněte látkový potah. Nyní uvidíte středový regulátor pásu zasazený do skořepiny sedadla. Chcete-li změnit délku pásu, stiskněte páčku dolů a nastavte pás zatažením za pásek visící dole (zkrácení) nebo zatažením za oba pásy dopředu (prodloužení). (strana 6, obr. 7-8)

7.1.1 Podložky pod nohy

Podložky pro vedení nohou lze individuálně umístit na boční velurové plochy. (Obr. 1) Podložky na podporu nohou slouží ke zmenšení šířky sedadla a poskytují větší oporu menším uživatelům.

7.1.2 Upevnění pásu:

Stisknutím červeného důlku na uzávěru jej otevřete. Poté oddělte oba horní držáky pásu. Chcete-li pásek zavřít, spojte oba horní držáky pásu zpět k sobě, vložte je do horní části spony a stiskněte je k sobě, dokud nezapadnou se slyšitelným "cvaknutím". (strana 6, obr. 8)

7.1.3 Pokyny k únosům

Pro upevnění protáhněte popruh vodítka abdukce zadním otvorem ve vložce sedadla. Znovu jej vedte dopředu přední šterbinou a upevněte jej pomocí přítlačného čepu. (Obr. 2)

7.1.4 Hrudní podložka pelotte

Výšku a hloubku hrudních pelot lze individuálně nastavit na bočních velurových plochách. (Obr. 3)

7.2 Příslušenství

Poznámka: Informace o instalaci naleznete v příslušném návodu k použití, který je přiložen k příslušenství. Pokud návod k použití chybí, můžete si jej stáhnout z webových stránek www.thomashilfen.de. Příslušenství se montuje / demontuje pomocí standardního nářadí.

7.2.1 Vesta proti úniku

Poznámka: Informace o instalaci naleznete v příslušném návodu k použití, který je součástí příslušenství. Pokud návod k použití chybí, můžete si jej stáhnout z webových stránek www.thomashilfen.de.

Příslušenství se montuje / demontuje pomocí standardního nářadí. (Obr. 4)

7.2.2 Chráníč autosedačky se zády

Chráníč autosedačky se umísťuje pod dětskou autosedačku na sedadlo a opěradlo vozidla. Chrání povrch sedadla a opěradla autosedačky před poškozením. Do předních kapes lze uložit drobné předměty. (Obr. 5)

7.2.3 NapUp

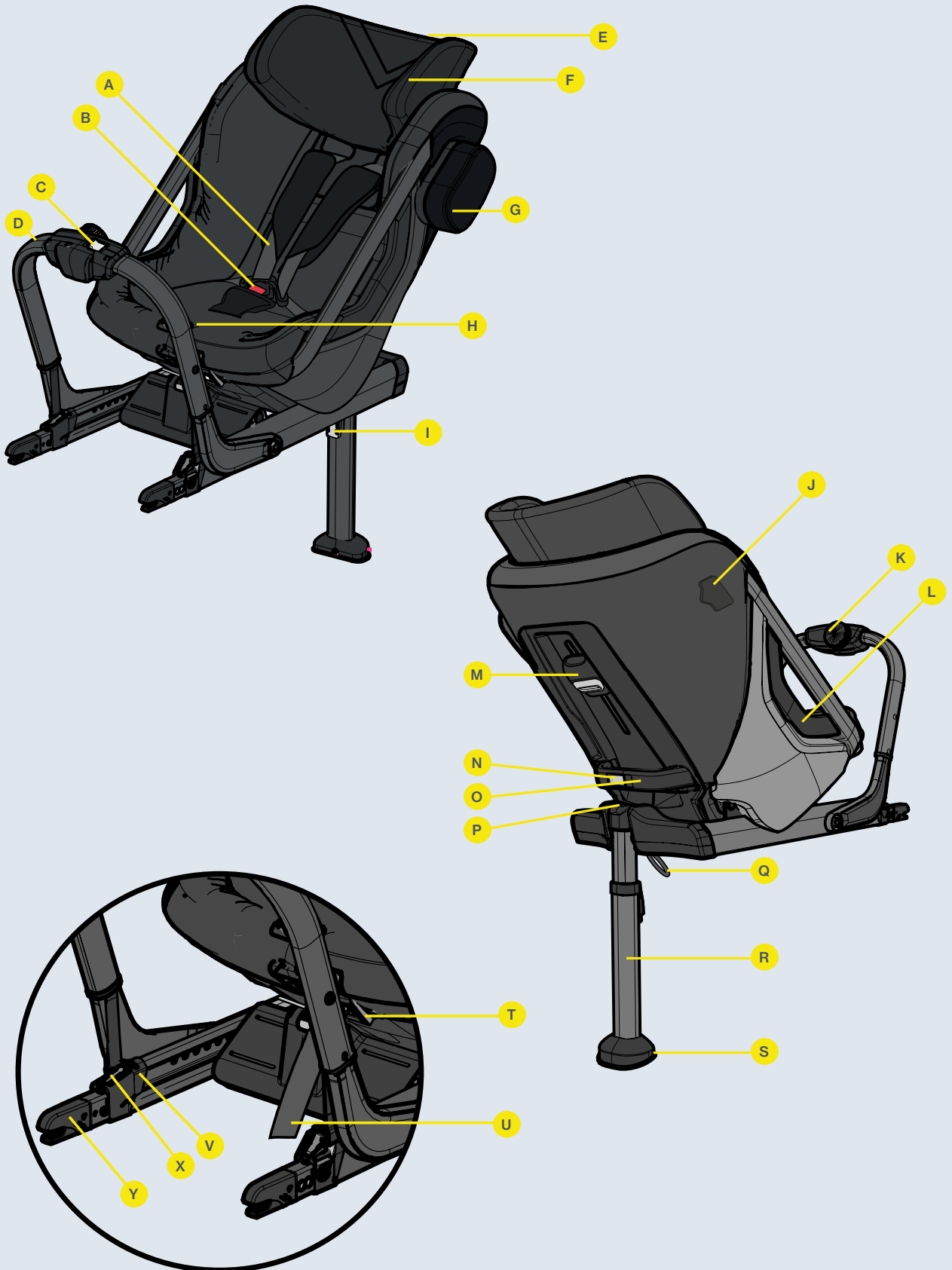
Jedná se o snadno nasaditelnou opěrku hlavy, kterou lze dodatečně namontovat na téměř jakoukoli rehabilitační autosedačku Thomashilfen. NapUp poskytuje bezpečné držení s minimálním kontaktem čela a nabízí maximální volnost pohybu.

Při montáži sedačky NapUp se popruhy pásů vedou skrz vodítka pásů odvykací sedačky a pokud možno se připevní. Pokud vodítka ramenních pásů neposkytují dostatečný prostor, vedou se popruhy pásů kolem opěrky hlavy a upevní se. (Obr. 6)

8. Komponenty

Ramenní popruhy (A)	Nastavení opěrky hlavy (M)
Přezka opasku (B)	Knoflík pro nastavení prostoru pro nohy (N)
Uvolnění rolovací tyče (C)	Zadní rukojeť (O)
Roll bar (D)	Indikátor polohy opěrné patky (P)
Opěrka hlavy (E)	Uvolňovací pásek podpěrné nohy (Q)
Označení v úrovni očí (F)	Podpěrná patka (R)
Podložka ASIP (G)	Indikátor zvuku (S)
Knoflík pro nastavení sklonu (H)	Tlačítko pro uvolnění pásu (T)
Knoflík pro nastavení opěrné patky (I)	Napínač řemene (U)
Konektor ASIP (J)	Ukazatel uzamčení ISOFIX (V)
Tlačítko Roll bar (K)	Tlačítko ISOFIX (X)
Boční kryt (L)	Konektory ISOFIX (Y)

Parts



8.1 Povolené a nepovolené polohy sezení dětské autosedačky Axxid ONE 3 Reha

Dětskou autosedačku Axxid ONE 3 Reha lze instalovat pouze proti směru jízdy a pomocí systému ISOFIX. Je schválena pro všechny autosedačky schválené pro i-Size a může být také vhodná pro autosedačky neschválené pro i-Size.

Zjistěte v příručce k vozidlu, kde je vhodné místo pro dětskou sedačku. Podívejte se také do seznamu vozidel na www.axkid.com / www.thomashilfen.de.

Sedadlo spolujezdce se systémem ISOFIX (deaktivovaný airbag)	ANO/NE
Sedadlo spolujezdce se systémem ISOFIX (aktivovaný airbag)	NE
Zadní lavice s ISOFIXem	ANO
Boční nebo proti směru jízdy orientované autosedačky se systémem ISOFIX	NE
Autosedačka bez systému ISOFIX	NE

DŮLEŽITÉ:

Pokud chcete autosedačku Axxid ONE 3 Reha instalovat na autosedačku, která je vybavena čelním airbagem, je nutné airbag deaktivovat podle pokynů výrobce vozidla. Vezměte prosím na vědomí, že některá vozidla k tomu vyžadují oficiální servis.

* Článek 117 obecných pravidel silničního provozu ve Španělsku zakazuje cestování s dětmi, které **nejsou vyšší než 135 cm na předních sedadlech** vozidla, až na výjimk



Dětskou sedačku nikdy nepoužívejte na sedadlech s aktivními airbagy.



8.2 Instalace zařízení Axxid ONE 3 Reha do vozidla

- 1 Před instalací dětské autosedačky Axxid ONE 3 Reha do vozidla minimalizujte její prostorové nároky stisknutím tlačítka pro nastavení prostoru pro nohy (N) a posunutím autosedačky směrem k roletce (D). Sklopte opěrnou nohu (R), dokud neuslyšíte cvaknutí a indikátor polohy opěrné nohy (P) je zelená.
- 2 Uvolněte uvolňovač (C) a posuňte rolovací tyč (D) směrem k dětské sedačce. Jednou rukou nadále držte rolovací tyč (D), druhou rukou uchopte zadní rukojeť (O) a zvedněte Axxid ONE 3 Reha do vozidla nejprve rolovací tyčí (D). Poté otočte autosedačku do polohy proti směru jízdy ve vašem vozidle.
- 3 Zatlačte konektory ISOFIX (Y) do úchytnů ISOFIX ve vozidle, dokud neuslyšíte cvaknutí a dokud se oba indikátory uzamčení ISOFIX (V) neukážou zeleně.
- 4 Uvolněte rolovací tyč (D), která se sama napne směrem k sedadlu. Jakmile se zastaví, otáčejte knoflíkem rolovací tyče (K) ve směru hodinových ručiček, dokud neuslyšíte cvaknutí. Rolovací tyč (D) by měla být pevně přitisknuta k sedadlu. Tlačítko rolovací tyče (K) má vestavěný omezovač točivého momentu a zvuk cvaknutí signalizuje, že je rolovací tyč (D) byl správně dotažen a nelze jej dále dotahovat.

- 5** Stiskněte tlačítko nastavení opěrné nohy (I) a stáhněte opěrnou nohu (R) dolů, dokud se nedotkne podlahy vozidla. Uvolněte tlačítko nastavení opěrné nohy (I) a zvedněte dětskou sedačku nahoru, aby se opěrná noha (R) ještě více vysunula, dokud neuslyšíte cvaknutí. Opěrná noha (R) by nyní měla být zajištěna. a pevně se postavte na podlahu vozidla. Poznámka: Dětská autosedačka Axxid ONE 3 Reha je vybavena zvukovým indikátorem (S), který pípá, dokud opěrná noha (R) nestojí pevně na podlaze vozidla, což signali zuje správnou instalaci
- 6** Zatlačte podložku ASIP (G) do vybraní konektoru ASIP (J) a zatlačte ji dolů, dokud podložka ASIP (G) neza padne na své místo. Na konektoru ASIP (J) by měla být nasazena plastová krytka, před připevněním podložky ASIP (G) ji vyjměte a umístěte na konektor ASIP (J) na opačné straně dětské auto sedačky. Ujistěte se, že je podložka ASIP (G) připevněna na straně nejbližší ke dveřím vozidla

8.3 Nastavení sklonu dětské autosedačky Axxid ONE 3 Reha

Před nastavením úhlu sklonu dítěte v autosedačce Axxid ONE 3 Reha se ujistěte, že jsou v autosedačce použity správné vložky. Autosedačka Axxid ONE 3 Reha je navržena tak, aby rostla spolu s vaším dítětem a zajistila jeho bezpečnost a pohodlí.

- 7** Pás uvolněte stisknutím tlačítka pro uvolnění pásu (T) a vytáhněte oba ramenní popruhy (A) najednou. Vyvarujte se vytažení pouze jednoho ramenního popruhu (A), protože jinak by mohly být ramenní popruhy (A) nerovnoměrné.
- 8** Stiskněte sponu pásu (B), otevřete ji a umístěte ramenní popruhy (A) směrem ven přes boční vzpěry dětské sedačky.
- 9** Umístěte dítě do dětské autosedačky a umístěte ramenní popruhy (A) přes ramena dítěte. Uzavřete sponu bezpečnostních pásů (B) tak, že nejprve spojíte části spony bezpečnostních pásů, které jsou připevně ny k ramenním popruhům (A), a zasunete je do spony bezpečnostních pásů (B), dokud neuslyšíte cvaknutí.
- 10** Nastavte opěrku hlavy (E) tak, aby značky úrovně očí (F) byly ve stejné výšce jako oči vašeho dítěte, a to stisknutím nastavovacího prvku opěrky hlavy (M) a jeho posunutím nahoru nebo dolů.
- 11** Zkontrolujte, zda ramenní popruhy (A) vystupují ze sedačky přesně ve výšce ramen dítěte nebo maximálně o 1 cm výše. Opěrku hlavy (E) může být nutné znovu nastavit, i když pak označení výšky očí (F) již neodpovídá skutečné výšce očí vašeho dítěte. Nyní utáhněte ramenní popruhy (A), abyste utáhli popruhy, které vedou přes boky vašeho dítěte. Udržujte ramenní popruhy (A) napnuté a zároveň táhněte za napínač pásů (U), dokud nebudou popruhy dostatečně napnuté. Mezi ramenní popruhy (A) a ramena dítěte by se již nemělo dát dostat více než jedním prstem.

8.4 Nastavení sedadla

Po instalaci autosedačky Axxid ONE 3 Reha do vozidla můžete snadno nastavit prostor pro nohy a sklon pro dítě. Tato nastavení můžete provádět i tehdy, když je dítě připoutáno v autosedačce.

Společnost Thomashilfen doporučuje, abyste se orientovali podle poloh na boční straně dětské autosedačky, abyste zajistili vhodnou instalaci a nejlepší bezpečnost pro vaše dítě. Je důležité, abyste autosedačku přizpůsobili procesu růstu dítěte tím, že vždy nastavíte polohy sklonu do vzpřímenější polohy, protože vzpřímená poloha poskytuje nejlepší možnou ochranu krku dítěte v případě nehody. Informace o velikosti jsou založeny na výšce vašeho dítěte. Ujistěte se, že jsou obě šipky ve správné zóně.

Věk	Velikost	
Kojenec 0-3 roky	Všechny polohy náklonu Několik poloh bez nohou	<p>61-105 cm</p>
Dítě 3-7 let	Maximální vzpřímená poloha Nejvyšší možný prostor pro nohy	<p>106-125 cm</p>

8.5 Nastavení sedadla / demontáž autosedačky Axxid ONE 3 Reha z vozidla

- Stiskněte tlačítko nastavení prostoru pro nohy (N) a posuňte sedadlo dopředu nebo dozadu. Před stisknutím tlačítka pro nastavení prostoru pro nohy (N) přidržte autosedačku Axxid ONE 3 Reha za zadní rukojeť (O), abyste zabránili náhodnému posunu autosedačky dopředu.
- Polohu sklápění dětské autosedačky lze nastavit otáčením knoflíku pro nastavení sklápění (H).
- Stiskněte tlačítko nastavení opěrné patky (I) a zatlačte opěrnou patku (R) k sobě do nejkratší polohy.
- Posuňte uvolňovač rolovací tyče (C) do strany a posuňte rolovací tyč (D) směrem k dětské sedačce, aby se uvolnilo napětí proti sedadlu vozidla.
- Uvolněte konektory ISOFIX (Y) stisknutím tlačítek ISOFIX (X) a jejich vytažením zpět z dráhy autosedačky.
- Jednou rukou nadále držte rolovací tyč (D), druhou rukou uchopte zadní rukojeť (O) a zvedněte Axxid ONE 2 Rehab z vozidla.
- Podpěrnou nohu (R) sklopte nahoru zatažením za uvolňovací pásek podpěrné nohy (Q) a následným sklopením podpěrné nohy nahoru.
(R) složit.

9. Technické údaje

Axxid ONE 3 Reha

Hloubka sedadla (po rozkrokový pásek)	16 cm
Hloubka sedáku (po přední okraj)	28 cm
Šířka sedadla	21 - 29 cm "
Výška vrcholu	52 - 63 cm
Výška opěradla	30 - 41 cm
Výška ramen (vedení pásu)	26 - 37 cm
Sklon sedadla (základní model)	45° / 65°
Celkové rozměry (š x v x h)	44 x 76 x 54 cm
Hmotnost sedadla (základní model)	9,9 kg
Výška uživatele	61 - 125 cm
Maximální hmotnost uživatele	23 kg

10. Specifikace materiálu

Použitý materiál čalounění je "nehořlavý", testovaný podle norem DIN EN 1021-1 a DIN EN 1021-2. Stupeň odolnosti proti vznícení materiálů a sestav byl testován v souladu s normami a vyhodnocen jako neškodný. Tkani na ze 100% polyesteru je vysoce kvalitní, prodyšná tkanina a byla pozitivně testována na biokompatibilitu. (DIN EN ISO 10993-5 a 10993-10)

Varování: Magnety všíte do polstrování pásu mohou narušit funkci kardiostimulátorů, implantovaných defibrilátorů a sluchových implantátů. Osoby s lékařskými implantáty by se měly před použitím rehabilitační autosedačky poradit se svým lékařem. Magnety v zásadě nejsou zdraví škodlivé. Jsou dokonce zabudovány ve špercích a mohou být užitečnými malými pomocníky v každodenním životě.

11. Čištění, údržba a opravy

11.1 Čištění, pokyny pro péči a dezinfekci v každodenním životě

11.1.1 Čalounění

Potah dětské autosedačky lze prát na 40 °C na šetrný cyklus. Potah nedávejte do sušičky, protože by se mohl poškodit a polstrování by se mohlo oddělit od potahu.

Na adrese www.thomashilfen.de najdete instruktážní videa, jak kryt nasadit a sundat.

Chcete-li sejmout potah z dětské autosedačky, stáhněte boční potah (L) ze sedačky a uvolněte suchý zip. Otevřete zipy na zadní straně dětské sedačky a opatrně sejměte potah z dětské sedačky. Pokuste se zapamatovat si, jak je potah připevněn k dětské sedačce, abyste jej mohli snadněji nasadit. Při zpětném nasazování bočního krytu (L) jej přejeďte pod hliníkovým rámem a zatlačte jej zpět na místo. Chcete-li sejmout potah opěrky hlavy, rozeprňte zipy na zadní straně opěrky hlavy a opatrně potah sejměte.

V případě nutnosti výměny krytu se ujistěte, že jste si zakoupili originální kryt od společnosti Thomashilfen. Pokud použijete jiný potah, může dojít ke snížení bezpečnosti vozíku Axxid ONE 3 Reha, což by v případě nehody mohlo vést k vážnému zranění.

Axxid ONE 3 Reha



Rádi bychom upozornili, že i vysoce kvalitní tkaniny mohou vyblednout v důsledku dlouhodobého a intenzivního vystavení slunečnímu záření nebo častého praní.

11.1.2 Suché zipy

Chcete-li zachovat funkčnost suchých zipů, občas je kartáčkem očistěte. Při praní suché zipy vždy uzavřete nebo zakryjte.

11.1.3 Plastové díly

Plastové části výrobku lze čistit a dezinfikovat běžně dostupnými mýdly (neutrální mýdlo). Nepoužívejte žádné agresivní chemické čisticí prostředky, které by mohly poškodit plast autosedačky a tím snížit její bezpečnost. Všechny materiály autosedačky Axxid ONE 3 Reha jsou re-

Sedadlo je recyklovatelné a mělo by být recyklováno v souladu s místními předpisy. Pokud chcete sedačku recyklovat, obraťte se na místní recyklační středisko.

11.1.4 Indikátor zvuku (S)

Zvukový indikátor (S) obsahuje vyměnitelnou baterii CR1632. Pokud již nebudete Axxid ONE 3 Reha používat, vyjměte a recyklujte baterii v souladu s místními předpisy.

Za tímto účelem vyšroubujte dva šrouby ve spodní části opěrné nohy (R) a sejměte kryt, abyste získali přístup k bateriím.

11.1.5 Dezinfekce

Před dezinfekcí očistěte čalounění, plastové a kovové části.

Otřete všechny plastové a kovové části výrobku vlhkým dezinfekčním prostředkem. Používejte pouze dezinfekční prostředky na bázi vody. Při dezinfekci se řiďte pokyny výrobce k použití.

11.2 Údržba a kontrola u specializovaných prodejců

11.2.1 Příprava

K výrobku musí být přiložen návod k použití. Pokud není k dispozici, požádejte o něj výrobce. Seznamte se s funkcemi výrobku. Pokud nejste s výrobkem obeznámeni, přečtěte si před testováním návod k použití. Před zahájením testu výrobek očistěte. Dodržujte pokyny pro ošetřování a pokyny pro testování specifické pro výrobek obsažené v návodu k použití. V případě dalších dotazů se obraťte na autorizovaného technického poradce nebo přímo na společnost Thomashilfen.

Servis a opravy výrobku smí provádět pouze specializovaný personál. Uživatel tohoto výrobku musí zajistit pravidelné a včasné provádění předepsaných kontrol/údržby. V případě rozpoznatelného poškození nás musí uživatel aktivně informovat a neprodleně nechat poškození opravit kvalifikovaným personálem.

11.2.2 Plán údržby - roční kontrola

	Rozsah	Funkce	Poškození	Vyměňte stránky
1	Plastové tělo	👁	👁	
2	Možnosti nastavení	👁	👁	
3	Čalounění		👁	
4	Pásy	👁	👁	
5	Plastové díly	👁	👁	
6	Šrouby a matice	👁	👁	
7	Charakteristika		👁	
Příslušenství				
8	Čalounění		👁	
9	Pásy	👁	👁	
10	Možnosti nastavení	👁	👁	
11	Plastové díly	👁	👁	
12	Kovové díly	👁	👁	
13	Šrouby a matice	👁	👁	
provádí:			na:	
👁 = Inspekce 🔄 = Opětovné použití ✓ = Kontrola dokončena.				

11.3 Náhradní díly

K opravám lze použít pouze originální náhradní díly. Seznam náhradních dílů naleznete na internetové adrese www.thomashilfen.de. Pro získání správných náhradních dílů nebo pro případné technické odvolávky vždy požadujeme sériové číslo / UDI-PI a přesné UDI-DI.

Demontáž / montáž náhradních dílů smí provádět pouze odborný personál! Pokud je nutné výrobek vrátit, zajistěte, aby byl bezpečně zabalen pro přepravu.

11.4 Skladování / Likvidace

Pokud výrobek nepoužíváte, uložte jej na bezpečném místě. Během skladování nepokládejte na výrobek žádné těžké předměty. Chraňte výrobek před povětrnostními vlivy, jako je déšť, silné sluneční záření a mraz. Pokud je výrobek mokrá, otřete kovové a plastové části do sucha a čalounění před uložením výrobku vysušte.

Pokud je výrobek již nepoužitelný vzhledem ke svému stavu nebo dosáhl konce své životnosti, lze jej recyklovat v místní společnosti pro likvidaci odpadu. Dodržujte místní předpisy o recyklaci a likvidaci.

12. EU prohlášení o shodě

Tímto prohlašujeme na vlastní odpovědnost, že tento výrobek, všechny varianty a příslušenství splňují základní požadavky. Aktuální EU prohlášení o shodě si můžete stáhnout z webových stránek www.thomashilfen.de nebo si jej vyžádat přímo u nás.

13. Záruka

Společnost Thomashilfen vám na tento výrobek poskytuje dvouletou zákonnou záruku. Tato lhůta začíná běžet v okamžiku dodání zboží. Záruka se vztahuje na všechny reklamace, které zhoršují funkci. Nevztahuje se na poškození způsobené nesprávným používáním (např. přetěžováním) nebo přirozeným opotřebením.

14. Životnost

Životnost výrobku je až 6 let, pokud je řádně a pravidelně udržován podle pokynů výrobce. Výrobek lze použít i po uplynutí této doby, pokud je v bezpečném a technicky bezvadném stavu.

Teoretická životnost není zaručenou životností. Závisí na intenzitě používání a vždy podléhá individuálnímu posouzení odborným prodejcem.

Doba používání končí před uplynutím stanovené doby, kdy uživatel dosáhne maximální tělesné hmotnosti nebo výšky pro bezpečné používání výrobku.

Do životnosti se nezapočítávají opotřebitelné části, jako je čalounění, potahy atd.

Výrobek má životnost 8 let, pokud jsou splněny podmínky uvedené v životnosti. Životnost se skládá z doby životnosti a doby skladování.

15. Opakované použití

Výrobek není vhodný k opakovanému použití. V případě teoretické změny uživatele nelze s jistotou určit funkční způsobilost dětské autosedačky. Na výrobku může dojít k neviditelnému poškození, které vylučuje jeho další bezpečné používání. Výrobce proto vylučuje prodej a nákup použitých dětských autosedaček.

16. Maloobchodní prodejce



Holly Garden s.r.o.

Nademlejská 600/1

19800 Praha 9

Česká republika

+420 773 033 595

www.rehabiflexx.com





Thomas Hilfen für Körperbehinderte GmbH & Co. Medico KG
Walkmühlenstraße 1 • 27432 Bremervörde • Germany
Phone: +49 (0) 4761 8860 • Fax: +49 (0) 4761 886-19
E-Mail: info@thomashilfen.de • www.thomashilfen.de